

Prezentul plan anuleaza si inlocuieste versiunea anterioara nr. 07230  
This plan cancels and replaces previous version nr. 07230

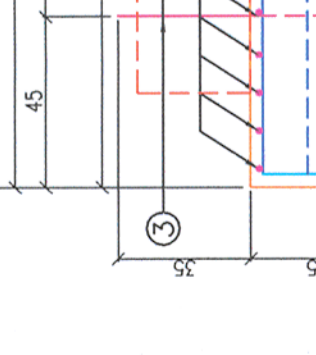
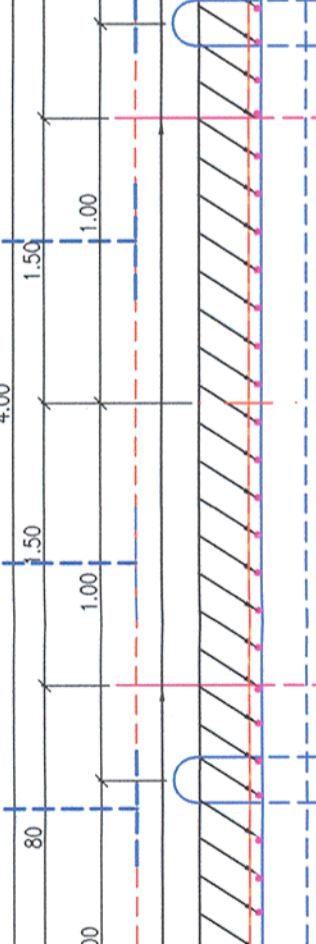
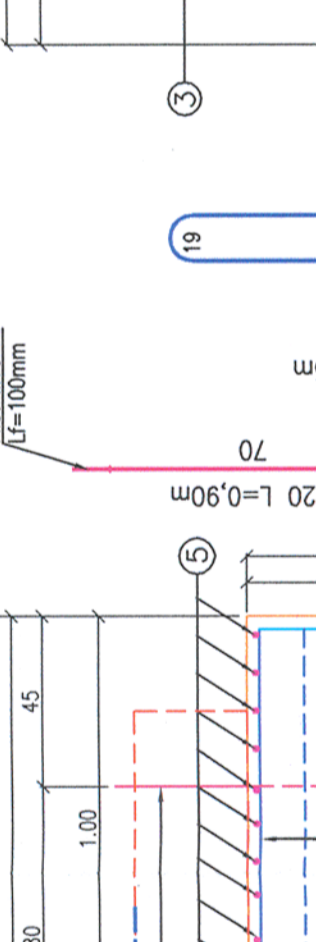
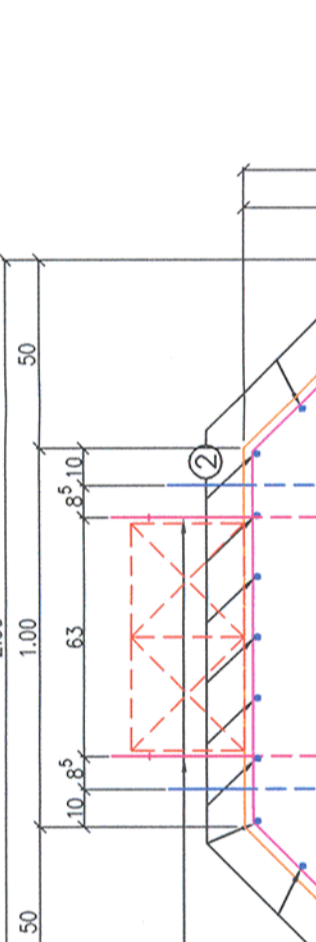
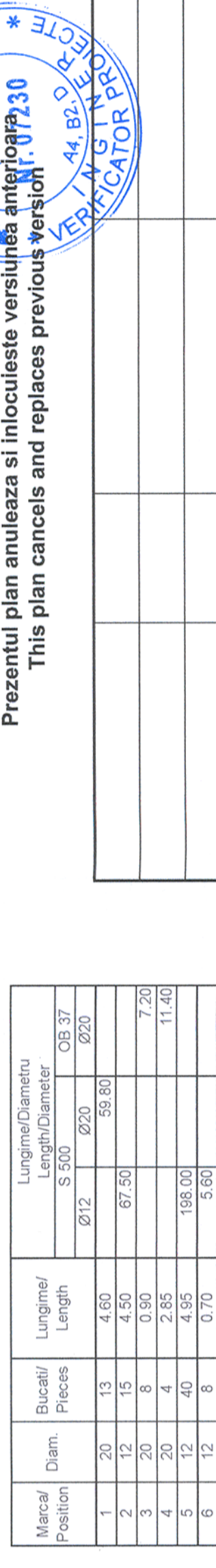
Prezentul plan anuleaza si inlocuieste versiunea anterioara nr. 07230  
This plan cancels and replaces previous version nr. 07230

Prezentul plan anuleaza si inlocuieste versiunea anterioara nr. 07230  
This plan cancels and replaces previous version nr. 07230

Prezentul plan anuleaza si inlocuieste versiunea anterioara nr. 07230  
This plan cancels and replaces previous version nr. 07230

Prezentul plan anuleaza si inlocuieste versiunea anterioara nr. 07230  
This plan cancels and replaces previous version nr. 07230

Prezentul plan anuleaza si inlocuieste versiunea anterioara nr. 07230  
This plan cancels and replaces previous version nr. 07230



Marca/ Position	Diam.	Bucati/ Pieces	Lungime/ Length	Lungime/Diametru Length/Diameter	
				S 500	Ø12
1	20	13	4.60	Ø20	Ø20
2	12	15	4.50	67.50	59.80
3	20	8	0.90		
4	20	4	2.85		
5	12	40	4.95	198.00	
6	12	8	0.70	5.60	
7	12	14	0.90	12.60	
8	12	6	1.80	10.80	
Total Lungime/Diametru		Total Length/Diameter		294.50	59.80
Greutate/Lungime (kg/m)		Weight/Length (kg/m)		0.888	2.466
Greutate/Diametru (kg)		Weight/Diameter (kg)		261.52	147.47
Greutate armatura (kg)		Reinforcement weight (kg)		409.00	46.00

NOTA:  
Aceasta fundatie prefabricata se va folosi ca reazem pentru podurile provizorii tip G12, G15 si G18.

NOTE:  
This prefabricated foundation shall be used as support for the G12, G15 and G18 temporary bridges.

Cofraj 18.75mp  
Formwork  
Beton C25/30  
Concrete C25/30  
Greutate 13.50t  
Weight  
Piiute M16  
Bolt nuts M16  
Acoperire beton 8buc.  
Concrete cover 4.0cm

Verificare / Expert  
Requirement  
Semnatura / Beneficiar :  
European Investment Bank  
MINISTERUL TRANSPORTURILOR  
BENEFICIAR / BENEFICIARY :  
COMPANIA NAȚIONALĂ DE CĂI FERATE "CFR" SA

Verificator / Expert  
Checker / Expert  
Semnatura / Beneficiar :  
European Investment Bank  
MINISTERUL TRANSPORTURILOR  
BENEFICIAR / BENEFICIARY :  
COMPANIA NAȚIONALĂ DE CĂI FERATE "CFR" SA

PROIECTANT / DESIGNER:  
PÖYRY

PROIECTANT / DESIGNER:  
PÖYRY

PROIECTANT / DESIGNER:  
PÖYRY

Verificator / Expert  
Checker / Expert  
Semnatura / Beneficiar :  
European Investment Bank  
MINISTERUL TRANSPORTURILOR  
BENEFICIAR / BENEFICIARY :  
COMPANIA NAȚIONALĂ DE CĂI FERATE "CFR" SA

PROIECTANT / DESIGNER:  
PÖYRY

PROIECTANT / DESIGNER:  
PÖYRY

PROIECTANT / DESIGNER:  
PÖYRY

Verificator / Expert  
Checker / Expert  
Semnatura / Beneficiar :  
European Investment Bank  
MINISTERUL TRANSPORTURILOR  
BENEFICIAR / BENEFICIARY :  
COMPANIA NAȚIONALĂ DE CĂI FERATE "CFR" SA

PROIECTANT / DESIGNER:  
PÖYRY

PROIECTANT / DESIGNER:  
PÖYRY

PROIECTANT / DESIGNER:  
PÖYRY

Verificator / Expert  
Checker / Expert  
Semnatura / Beneficiar :  
European Investment Bank  
MINISTERUL TRANSPORTURILOR  
BENEFICIAR / BENEFICIARY :  
COMPANIA NAȚIONALĂ DE CĂI FERATE "CFR" SA

PROIECTANT / DESIGNER:  
PÖYRY

PROIECTANT / DESIGNER:  
PÖYRY

PROIECTANT / DESIGNER:  
PÖYRY

Verificator / Expert  
Checker / Expert  
Semnatura / Beneficiar :  
European Investment Bank  
MINISTERUL TRANSPORTURILOR  
BENEFICIAR / BENEFICIARY :  
COMPANIA NAȚIONALĂ DE CĂI FERATE "CFR" SA

PROIECTANT / DESIGNER:  
PÖYRY

PROIECTANT / DESIGNER:  
PÖYRY

PROIECTANT / DESIGNER:  
PÖYRY

Verificator / Expert  
Checker / Expert  
Semnatura / Beneficiar :  
European Investment Bank  
MINISTERUL TRANSPORTURILOR  
BENEFICIAR / BENEFICIARY :  
COMPANIA NAȚIONALĂ DE CĂI FERATE "CFR" SA

PROIECTANT / DESIGNER:  
PÖYRY

PROIECTANT / DESIGNER:  
PÖYRY

PROIECTANT / DESIGNER:  
PÖYRY

PROIECTANT / DESIGNER:  
PÖYRY

PROIECTANT / DESIGNER:  
PÖYRY

PROIECTANT / DESIGNER:  
PÖYRY

PROIECTANT / DESIGNER:  
PÖYRY

PROIECTANT / DESIGNER:  
PÖYRY

PROIECTANT / DESIGNER:  
PÖYRY

PROIECTANT / DESIGNER:  
PÖYRY

PROIECTANT / DESIGNER:  
PÖYRY

PROIECTANT / DESIGNER:  
PÖYRY

PROIECTANT / DESIGNER:  
PÖYRY

PROIECTANT / DESIGNER:  
PÖYRY

PROIECTANT / DESIGNER:  
PÖYRY

Verificator / Expert  
Checker / Expert  
Semnatura / Beneficiar :  
European Investment Bank  
MINISTERUL TRANSPORTURILOR  
BENEFICIAR / BENEFICIARY :  
COMPANIA NAȚIONALĂ DE CĂI FERATE "CFR" SA

PROIECTANT / DESIGNER:  
PÖYRY

PROIECTANT / DESIGNER:  
PÖYRY

PROIECTANT / DESIGNER:  
PÖYRY

PROIECTANT / DESIGNER:  
PÖYRY

PROIECTANT / DESIGNER:  
PÖYRY

PROIECTANT / DESIGNER:  
PÖYRY

PROIECTANT / DESIGNER:  
PÖYRY

PROIECTANT / DESIGNER:  
PÖYRY

PROIECTANT / DESIGNER:  
PÖYRY

PROIECTANT / DESIGNER:  
PÖYRY

PROIECTANT / DESIGNER:  
PÖYRY

PROIECTANT / DESIGNER:  
PÖYRY

PROIECTANT / DESIGNER:  
PÖYRY

PROIECTANT / DESIGNER:  
PÖYRY